



MÁQUINA TRANFER DE CALOR

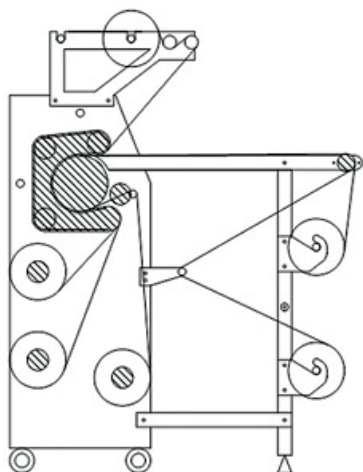


1. Equipos Entry-Level de Pengda son ideales para emprendimientos textiles y casas de diseño.
2. Caracterizada por su diseño compacto.
3. Fabricada conforme a la tecnología PENGDA, el calor se mantiene uniforme durante todo el proceso obteniendo resultados de excelencia, alta rentabilidad, productividad y calidad de transferencia.
4. Fácil de operar, las calandras Pengda Entry-Level permiten adaptar producciones rollo a rollo o por piezas manteniendo un proceso de trabajo simple en espacios reducidos.



PENGDA

INFORMACIÓN TÉCNICA



PERFECTO PARA:

- 🎯 **Vestidos**
- 🎯 **Manta bandera, cortina**
- 🎯 **Cualquier poliéster en rollos u hojas.**
- 🎯 **Fijación**

MODELO	PD-1200S
REQUERIMIENTO ELÉCTRICO	2 fases+ tierra 220V 60Hz
CONSUMO PROMEDIO DE ENERGÍA	6Kw/h
SISTEMA DE TRANSFERENCIA DE CALOR	ACEITE DE TRANSFERENCIA
ANCHO DE TRABAJO	1200mm
DIÁMETRO DEL CILINDRO	200mm
TAMAÑO LARGO*ANCHO*ALTO	1870mm*1485mm*1215mm
PESO	400Kg