



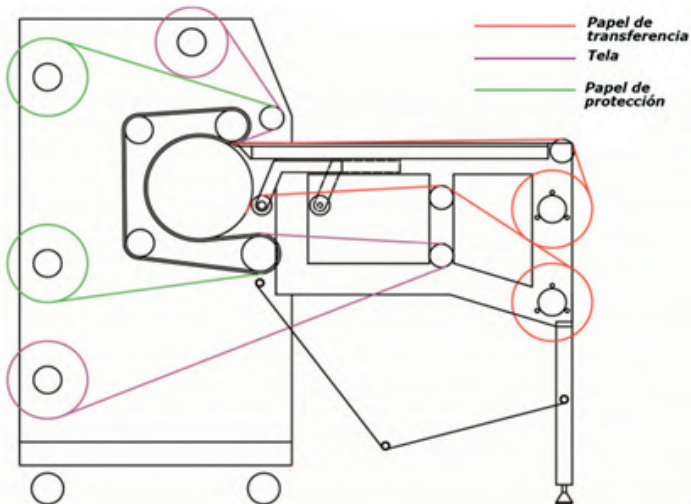
## MÁQUINA TRANSFER DE CALOR



1. Temporizador de enfriamiento automático.
2. El diseño del cilindro, garantiza un color de transferencia uniforme y constante.
3. Máquinas de tamaño compacto y configuración sencilla.
4. Fácil uso del panel de control.
5. Multifuncional, permite sublimar de rollo a rollo, rollo a pieza cortada y hoja a pieza cortada.
6. Fácil acceso al panel de mantenimiento.
7. Alineación automática de fieltro (opcional).

# PENGDA

## INFORMACIÓN TÉCNICA



### PERFECTO PARA:

- 🎯 **Vestidos**
- 🎯 **Manta bandera, cortina**
- 🎯 **Cualquier poliéster en rollos u hojas.**
- 🎯 **Fijación**

MODELO	PD-1600S
REQUERIMIENTO ELÉCTRICO	3 FASES+ TIERRA 220V 60HZ
CONSUMO PROMEDIO DE ENERGÍA	10KW/H
SISTEMA DE TRANSFERENCIA DE CALOR	ACEITE DE TRANSFERENCIA
ANCHO DE TRABAJO	1600MM
DIÁMETRO DEL CILINDRO	260MM
TAMAÑO LARGO*ANCHO*ALTO	2450MM*1520MM*1300MM
MEDIDA DE MESA DE TRABAJO	800MM
PESO	800KG